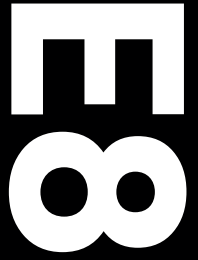
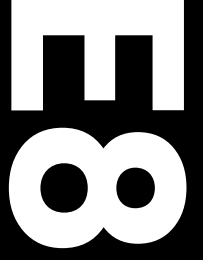


TR



Euronda[®]
official dealer for Turkey

Herkes için sterilizasyon sanatı



Euronda Pro System

Ürünler, Süreç, Koruma



Temizleme



**Termal
dezenfeksiyon**

Eurosafe 60



**Ultrasonik
yıkama**

Eurosonic® 4D
Eurosonic® 3D
Eurosonic® Energy
Eurosonic® Micro

Paketleme



Termal kapama

Euromatic® Plus
Euroseal® Valida
Euroseal®
Euroseal® 2001 plus



**Sterilizasyon
ruloları**



**Euroseal®
Kontrol Testi**

Euronda Pro System çalışanların, hastaların, aletlerin ve çalışma ortamlarının emniyetini sağlamak için geliştirilen uygulamalara yönelik tam kapsamlı bir koruma sistemidir. Sterilizasyon sürecinde birden fazla adım bulunur ve her bir adım tek başına (toplamadan depolamaya kadar) uygun şekilde yerine getirildiğinde süreç başarılı olur. Pro System serisi sayesinde, kaynakları optimize ederken, düzenli takip edilebilen modern, etkili ve verimli bir protokolü hayata geçirmek ve bir uygulamanın emniyetini artırmak mümkündür.



Sterilizasyon



Otoklavlar

E10
E9 Next
E8
E9 Med



Testler



İzlenebilirlik / Alım



Su arıtma

Aquaosmo
Aquabox
Aquafilter 1 to 1
Aquadist

E8

Akıllı sterilizasyon bir denge meselesidir.



Güvenilirlik

Euronda Pro System'in ayırteci bir özelliđi olarak; kontrol sistemleri ve öncü fonksiyonlar, süreçlerin ve sonuçların zaman içerisinde tutarlı olmasını sağlar.



Performans

Güçlü, hızlı ve akıllı: Tüketimi azaltır ve program uzunluđunu yüke adapte eder.



Tasarım

Zarif, kompakt ve modern: E8, estetik ve işlevselliđin kusursuz uyumuna sahiptir.



Ergonomi

Kurulumu kolay ve kullanımı daha da kolay. E8 yerden tasarruf sağlamak ve sađlık çalışanlarının hayatlarını kolaylaştırmak üzere tasarlandı.



Yenilik

Tüm Euronda Pro Sisteminin tüm üstün teknolojisi, her tür uygulamaya uygun bir otoklavda bir arada.



İzlenebilirlik

E8'in genişletilebilir izlenebilirlik sistemi, SD Wi-Fi veya ihtiyaca göre iki farklı türde yazıcı entegrasyonuna olarak tanır.



Kullanımı kolay, üstün performanslı, ekonomik: E8; inovasyon ile ergonomi, güç ile tüketim ve kişiselleştirme ile kullanılabilirlik arasında mükemmel bir denge oluşturmak için Euronda'nın tüm üstün teknolojisini bir araya getirir. Sonuç, tüm uygulamaların gereksinimlerini mükemmel bir şekilde karşılayan modern bir otoklav.

E8, verimliliği artırıp işlerinizi kolaylaştırırken baştan sona güvenilirlik ve uzun ömür sunar. E8, tüm Pro-system sterilizasyon çözümlerinin avantajlarını elde etmenin en ekonomik yoludur.



Güvenilirlik

Zamana yenik düşmeyen verimlilik ve güvenlik

E8 denildiğinde akla sürekli emniyet ve sabit verimlilik gelir. Çeşitli özelliklere uyum sağlamak için geliştirilen yüksek esnekliğe sahip akıllı ve sağlam bir otoklavdır. E8, tüm Euronda Pro-System cihazlarının en iyi çözümleri ve işlevlerini uyumlu bir şekilde bir araya getirir. Farklı bileşenler, kontrol sistemleri ve yazılım, size en üst düzeyde yüksek güvenilirlik sunmak için aktif bir şekilde işler.

Euronda

Pro System

E8





Su kalitesi sensörü

Cihaza entegre iletkenlik ölçüsü sistemi, su kalitesini izler, su kalitesi yeterli değilse, E8 kullanıcıyı ekranda özel mesajlarla bilgilendirir.



Kir Kontrol Sistemi

Hidrolik devrede bulunur ve kirin kullanılmış su tankından kolayca akmasını sağlar, bu şekilde otoklav sorunsuz çalışır.



Hava-su ayırıcı

Tasarlanıp depo ünitesine entegre edilen hava-su ayırıcı aygıt, vakum pompası için gerçek bir "hayat kurtarıcıdır". Bu seviyedeki makinelerde kullanılan pompalar, uygun sterilizasyonu elde etmek için olmazsa olmazdır. Steril edilmiş aletlerde bulunan, yüksek sıcaklıktaki buhar, kirli hava ve kimyasal atık içeren akışlarla sürekli temas halinde oldukları için çok hassastırlar. Bu akımlar, vakum pompasına girmeden önce, havayı diğer bileşenlerden ayıran ayırıcı aygıtı yönlendirilir. Bu aşama pompanın, cihazın verimliliğini koruyarak ideal şartlarda çalışmasına imkan verir.



Destek yazılımı

Euronda; montaj, teşhis ve bakım süreçlerinde teknisyenlere destek olacak bazı yazılım uygulamaları geliştirmiştir. Bu, bakım ve maliyet sürelerini azaltırken, E8'den her zaman en yüksek performansı garanti eder.



Hızlı buhar jeneratörü ve gelişmiş kurutma programı, yüke adapte olarak su ve enerji tüketimini azaltan hızlı ve üstün bir sterilizasyon ortaya koyar. (Çevrim başına 300 ml su, 10 amperde 2.300 W enerji kullanımı)



Performans

Güç ve tüketim arasında ideal denge



Verimlilik

Buhar jeneratörü, su tüketimini yüke göre optimize edip, sterilizasyon süresini kısaltarak ve üretilen buhar kalitesini fiili olarak artırarak sterilizasyon kazanı için sürekli buhar üretir.



Kişiselleştirme

E8'de 5 farklı B tipi programları mevcuttur (121°C, 134°C, 134°C Prion, 134°C Rapid ve 134°C Rapid Prion). Ayrıca UNI EN 13060 standardına uyumlu olarak, 3 adet test programına sahiptir (Vacuum, Helix ve Bowie and Dick). Ek olarak, kişisel şifre ile aktive edilen kişisel işlevler sayesinde, hafif programlarda çalıştırılabilir (N tipi programı, N134 ve N121), light ve stok programı (S tipi programı, S134 ve S121).



Çevre Dostu

Hızlı ve aynı zamanda verimli. Euronda Pro System teknolojisi, her yükün gerçek boyutunu değerlendirip sterilizasyon ayarlarını düzenleyerek, su, enerji ve zaman tasarrufunu garanti eder.

Tasarım

Estetik ve işlevselliğin kusursuz karışımı

Seçkin ve modern görünümüyle E8, Euronda otoklavlarının başlattığı yeni stili destekler ve pekiştirir. Yumuşak renkli dokunmatik ekran, polikarbonat ekranla korunur ve yumuşak tonda gri renkli özgün ön panelle güçlendirilmiştir.

Euronda

Pro System

E8





Seçkin

Euronda kalitesinin kendine has tüm detaylarıyla donatılmış, pratik ve güvenilir bir otoklav ortaya koyan temiz modern çizgiler.



İşlevsel

Özel yumuşak dokunmatik ekran, temizlik kolaylığı sunan koruyucu polikarbonat ekranla birlikte gelir.



Kompakt

Doğrusal tasarımı, kompakt boyutu ve ayarlanabilir destekleri ile küçük alanlara veya tezgaha kolaylıkla sığar.



20/10/2017

12:50



Operators
Load Validation
Drying Time
E-Timer
Standby



Yenilik

Üstün teknoloji parmaklarınızın ucunda

E8, Euronda Pro System'in modern teknolojisinin en iyisini bünyesinde barındırır ve herkes için erişilebilir hale getirir. Otoklav performans standartlarının zaman içerisinde tutarlılığını sağlamak için, programlama ve kişiselleştirme fonksiyonları, son derece kullanıcı dostu arayüz ve inanılmaz yenilikçi sistemler, E8'i sadelikle eşdeğer konuma getiren tüm teknolojik özelliklerdir.



Akıllı otoklav

Anlaşılması ve kullanımı kolay E8, teknolojinin ne kadar basit ve sezgisel olabileceğine dair en güzel örnektir.



Yumuşak dokunmatik ekran

Yumuşak dokunmatik renkli ekran ve yeni şeffaf simgeler, kullanıcıların sezgisel ve hızlı çalışmasına imkan verir. Kullanıcı arayüzü, rutin çalışmalarını hızlandırmak ve optimize etmek üzere özel olarak tasarlanmıştır.



E-Zamanlayıcı

Zamanınızı en iyi şekilde kullanın! Yenilikçi E-Zamanlayıcı sayesinde testleri ve sterilizasyon programlarını istediğiniz zaman başlayacak şekilde ayarlayabilirsiniz. Bu sayede, zamandan tasarruf edebilir ve güne tam hız başlayabilirsiniz.

Ergonomi

E8 herşeyi
kolaylaştırır





İç mekanınıza uyum sağlayacak şekilde tasarlanmıştır.

Cihazın arka kısmı yeni bir ventilasyon sistemi ile donatılmıştır ve sterilizasyon odasının raflarına rahatça sığar.



Enerji verimliliği hizmetinizde

Kullanılan güç: 2300W - 10 A



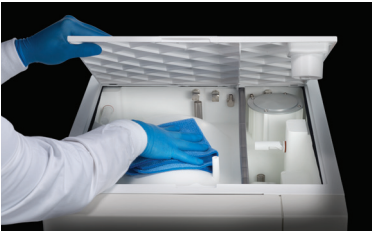
Inspection® Sistemi

Su tankına erişim sistemi son derece hızlı ve basittir. Üst kapak yenilikçi mühendislik ürünü bir plastikten yapılmıştır. Kolay açılmayı sağlayan manyetik bir sistemle sabitlenir ve herkesin kolaylıkla ve sıklıkla temizleyebilmesine imkan verir. Bu sayede, uzun vadede etkinliğini koruyan güvenli bir sterilizasyon elde edilir.

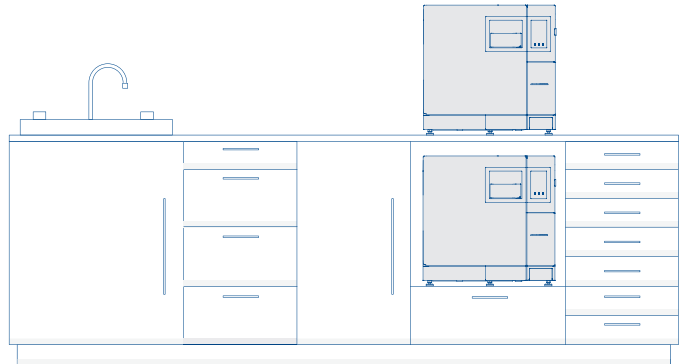


Modüler yapı

Yan paneller en yeni teknolojik malzemeden yapılmıştır ve çıkarılması son derece kolaydır. Ayrıca, makine içerisindeki parçalar kolaylıkla erişilebilir ve mantıklı bir şekilde konumlandırılmıştır. Bu da, bakımın daha kolay, daha hızlı ve daha etkili yapılmasına yardımcı olur.



Su tankı erişim sistemi



Sterilizasyon odası ünitelerine kusursuz şekilde monte edilir

İzlenebilirlik

Sterilizasyon sürecini sürekli kontrol altında tutun

İzlenebilirlik, genişletilebilir izlenebilirlik sistemini ilk kullanan Euronda Pro-System otoklavlarının belirgin bir özelliğidir. E8'de bu sisteme dahildir. Tüm sterilizasyon programları bilgisayara aktarım için bir SD karta kaydedilir, ayrıca bu opsiyonel bir Wi-fi bağlantısı ile de yapılabilir. E8 ile ihtiyaçlarınıza bağlı olarak iki farklı yazıcı eklenebilir dolayısıyla güvenlik standartlarından ödün vermeden zamandan tasarruf edebilirsiniz.



Yazıcı Seti 1

Entegre termal
kağıt yazıcı



Yazıcı Seti 2

Yapışkan etiketli
barkod yazıcı

Euronda
Pro System

E8



Geniřletilebilir baęlantı

Standart bir entegre SD kart üzerinde depolama sistemi ve opsiyonel Wi-Fi baęlantısıyla tüm veriler EN13060 standartlarına uygun olarak otoklavdan bilgisayara veya başka bir aęyıtaya kolaylıkla aktarılabilir.



Onaylama ve yük bırakma

Bu işlev, kullanıcıların hem yükleme aşamasında hem de boşaltma aşamasında sterilizasyon sürecine uyumun dijital kaydını tutmalarına izin verir. Operatör, sterilizasyon parametrelerinin tatmin edici seviyede olmasını sağlarken poşetlerin kuru olduğundan emin olup, bütünlüklerini ve aletlerin durumunu kontrol eder.

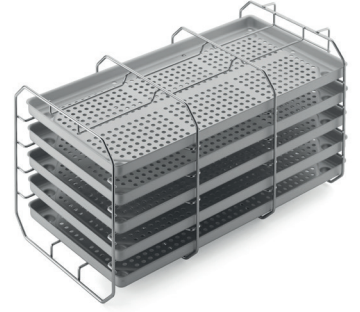


Opsiyonel yazıcılar

E8'in genişletilebilir izlenebilirlik sistemi, 2 farklı opsiyonel yazıcı ile farklı ihtiyaçları karşılar. E8, her türlü uygulamanın izlenebilirlik gerekliliklerini karşılayabilir ve yasal olarak geçerli güvenlik standartlarına uyumu garanti eder.



Başlangıç Seti



Standart tepsi tutucu

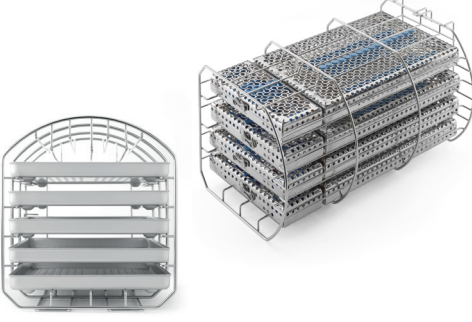
Kare profil çelik tepsi tutucu, 5 standart alüminyum tepsi kapasitelidir. 90° döndürüldüğünde 3 sterilizasyon kutusunu tutabilir. 5 tepsi dahildir



Aksesuarlar

- Drenaj hortumları
- Sünger
- Tepsi çıkarma kulpu
- Kapı ayar kulpu
- Huni

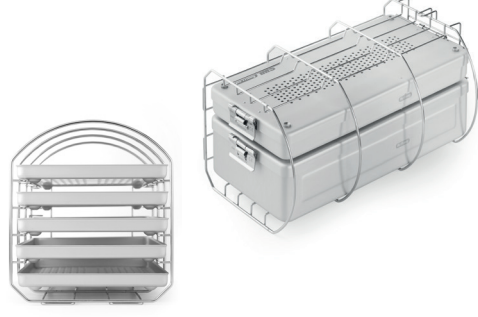
Opsiyonel tepsi tutucular



Sterilizasyon kutuları için tepsi tutucu

5 standart alüminyum tepsiyi tutacak şekilde tasarlanmış yuvarlak çelik tepsi tutucu*. 90° döndürüldüğünde 4 sterilizasyon kutusunu tutabilir 24lt'lik versiyona uygun (kapasite: dört adet 1DIN kutusu, + dört adet 1/4 DIN kutusu)

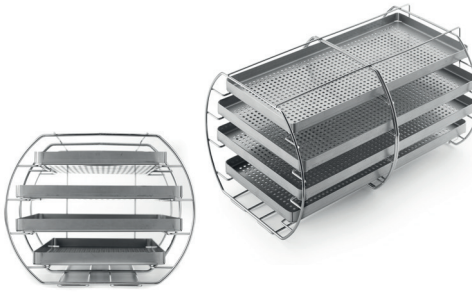
***Tepsiler dahil değildir**



Sterilizasyon kutusu için tepsi tutucu

5 standart alüminyum tepsiyi tutacak şekilde tasarlanmış yuvarlak çelik tepsi tutucu*. 90° döndürüldüğünde bir veya daha fazla sterilizasyon kutusunu tutabilir (maksimum kapasite: 380x190x152 mm).

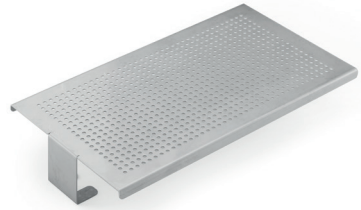
***Tepsiler dahil değildir**



XL tepsi tutucu seti

4 özel alüminyum tepsi kapasiteli XL yuvarlak çelik tepsi tutucu*.

***Tepsiler dahil değildir**



Çok amaçlı destek yüzeyi

Büyük boyutlu yükler için uygun çelik destek yüzeyi. Verilen tepsi tutucuyu çıkardıktan sonra doğrudan kazana monte edilebilir.

İzlenebilirlik ve bağlantı



Yazıcı Seti 1

Sterilizasyon programının sonuçlarını kağıt üzerinde yazdırmak ve saklamak isteyenler için opsiyonel entegre termal kağıt yazıcı. Birkaç basit adımda makinenin ön tarafında monte edilebilir.



Yazıcı Seti 2

Opsiyonel entegre yapışkanlı etiket yazıcı: Yüklerinizi güvenli etiketleyin. Bu basit yazıcı aygıtını birkaç kolay adımda monte edebilirsiniz. Yerden tasarruf ederek etiketlerinizi ve barkodlarınızı kolaylıkla yazdırın.



E-WiFi

E10, E9 Next, E8 otoklavlarını veya Euroseal® Valida termal kapama makinesini bilgisayara, tablete veya akıllı telefona bağlamak için isteğe bağlı WiFi seti. E-WiFi ile tüm veriler bilgisayar ortamında sterilizasyon günlüğünde daima erişimde olur ve güncellenir. Setin içinde yer alan E-Link yazılımı Windows veya iOS işletim sistemine kolaylıkla yüklenebilir ve E-WiFi kiti bulunan en fazla beş Euronda cihazını kontrol etmeye izin verir.

Testler



Helix Testi

Gözenekli ve oyuklu yüklerde buhar giriş kapasitesini değerlendirmek için B Sınıfı otoklavlara yönelik test. Sterilizasyonu onaylamak üzere, bir tüp ve 250 adet renk test çubuğundan oluşur.

Tekli paket



Bowie & Dick Testi

Gözenekli yüklerde giriş verimliliğini değerlendirmek için B Sınıfı otoklavlara yönelik test.

Tekli paket
10 adetlik karton kutuda



Prion Testi

B sınıfı otoklavlar için test yöntemidir. En etkin ısı değeri kabul edilen 134 derecede sıcaklık, zaman ve basınç parametrelerinin kalibre edilmesidir. Prion sterilizasyon programı (134°C'de 18 dakika) 200 adet renkli test çubuğundan oluşur.

Tekli paket



Su arıtma sistemleri



Aquaosmo

Aquaosmo, deiyonize su üretimi için ters ozmos kullanan bir sistemdir. En az 4 filtre ve 1 membran içeren karmaşık bir filtreleme sistemi, EN 13060 standardına uygun olarak (<15 $\mu\text{S}/\text{cm}$) tüm uygulamalarda, otoklavlar ve tüm temine uygun bol miktarda su üretir. Manuel olarak su püskürtme işlemi için bir tabanca da bağlanabilir.

Aquaosmo, bir Aquabox ile birlikte monte edilmek üzere tasarlanmıştır ve doğrudan bir otoklava bağlanır.

12 litre kapasiteli özel dış biriktirme tankı kiti ile çalıştırıldığında, aynı anda 4 otoklava kadar besleme yapabilir. Aquaosmo'nun bir elektrik güç kaynağına bağlanmasına gerek yoktur ve doğrudan çalışma yüzeyine veya ünitenin içine takılabilir.

Besleme kapasitesi:

4 otoklav

Su üretimi:

Her 20 dakikada bir 1 litre su.

Min./maks. besleme basıncı:

2 / 3 bar

Gelen suyun iletkenliği:

Maks 650 μS

Boyutlar (gxyxd):

360 x 280 x 180 mm

Ağırlık (boş durumda):

5.3 kg



Harici su birikim tankı
Sete dahildir



Aquabox
Sete dahildir



Nozzle
Sete dahil değildir



Aquafilter 1'e 1

EN13060 standardına uygun olarak otoklav için deiyonize su üreten aygıt (<15 µs/cm). Bir Euronda otoklavına bağlanabilir ve dakikada ortalama 1 litre suyu deiyonize eder. Gösterge ışığı, su iletkenlik düzeyini gösterir. Böylece reçinelerin ne zaman değiştirileceğini anında görebilirsiniz. Otomatik kapama aygıtıyla donatılabilir. Tezgaha, dolap içine veya duvara monte edilebilir. Paketin içeriği: İki adet iyon değişimli reçine kartuşu, bir reçine sabitleme aparatı bir ana su şebekesine bağlantı hortumu, bir adet otoklava bağlantı için boru ve kablo.

Besleme kapasitesi:
1 otoklav

Su üretimi:
Dakikada 1 litre su.

Boyutlar (gxyxd):
390 x 455 x 145 mm

Ağırlık:
8.4 kg (boş durumda)



Aquabox

Aquabox, Euronda otoklavlarının daha önceden arıtılmış bir dış su kaynağına bağlanmasına imkan tanıyan bir aygıttır. Ozmos veya diğer yöntemlere göre su arıtma sistemleri bulunan klinikler için idealdir. Tüm Euronda B sınıfı otoklav modellerine takılabilir. Gelen suya ilişkin kalite kontrolleri iletkenlik ölçen ağıtlara sahip cihazlar için garanti edilir.

Boyutlar (gxyxd):

100 x 100 x 50 mm

Ağırlık:

0.5 kg



Aquadist

Damıtılmış su elde etmek için su kaynatan ve buhar yoğunlaştıran su damıtıcı. Saatte 0,7 litre su damıtır. 4 litre kapasiteye sahiptir. Tüm güvenlik testlerinden geçip tüm elektromanyetik uygunluk standardı (2004/108/AB) ve düşük voltaj standardı (2006/95/AB) gerekliliklerine uygundur.

Su üretimi:

Saatte 0,7 litre su

Boyutlar (Øxy):

230 x 360 mm

Ağırlık:

3.5 Kg

Sterilizasyon Programları

	B 134	B 121	
	Katı, gözenekli ve oyuklu, paketlenmiş ve paketsiz.	Katı, gözenekli ve oyuklu, paketlenmiş ve paketsiz. Özellikle plastikler, türbinler ve el aletleri için gösterilir.	
Sıcaklık	135.5° c	122.5° c	
Basınç	2.16 bar	1.16 bar	
Sterilizasyon süresi	4 dakika	20 dakika	
Kurutma süresi	15 dakika	15 dakika	
Standart yüklerle toplam süre	29 dakika	44 dakika	
Maksimum yük katı/gözenekli	6 kg / 2 kg	6 kg / 2 kg	

Kişisel Fonksiyonlar

(parolayla talebe göre etkinleştirme)

	Hafif ve Stok Programlar**		
	S 134	S 121	
	Paketlenmiş veya paketlenmemiş katı ürünlerin sterilizasyonu.	Paketsiz, plastik veya paketlenmiş katı ürünlerin sterilizasyonu.	
Sıcaklık	135.5° c	122.5° c	
Basınç	2.16 bar	1.16 bar	
Sterilizasyon süresi	4 dakika	20 dakika	
Kurutma süresi	15 dakika	15 dakika	
Standart yüklerle toplam süre	18 dakika	31 dakika	
Maksimum yük katı/gözenekli	4.5 kg / 1.5 kg	4.5 kg / 1.5 kg	

*Süreler kurutma olmadan planlanır. Süre toleransı +/-%5'tir.

**Özel ulusal yasalar nedeniyle mümkün olmadığı durumlar haricinde tüm programlar kullanılabilir.

	B 134 Prion	B 134 - Rapid	B 134 Prion - Rapid
	Paketli ve paketsiz katı, gözenekli ve oyuk malzemeler için Prion programı.	Paketli ve paketsiz katı, gözenekli ve oyuk malzemeler için program. Sadece 1 tepsi kullanılır.	Paketli ve paketsiz katı, gözenekli ve oyuk malzemeler için hızlı Prion programı. Sadece 1 tepsi kullanılır.
	135.5° c	135.5° c	135.5° c
	2.16 bar	2.16 bar	2.16 bar
	18 dakika	3'5 dakika	18 dakika
	15 dakika	4 dakika	4 dakika
	43 dakika	27 dakika	42 dakika
	6 kg / 2 kg	0.6 kg / 0.2 kg	0.6 kg / 0.2 kg

Hafif Programlar**		
N 134	N 121	
Paketsiz katı aletler.	Torbasız ve plastik katı ürünlerin sterilizasyonu.	
135.5° c	122.5° C	
2.16 bar	1.16 bar	
4 dakika	20 dakika	
4 dakika	4 dakika	
22 dakika	36 dakika	
4.5 kg	4.5 kg	

Teknik Veriler

	E8 - 24L
Genel boyutlar	460 x 455 x 610 mm (uxyxd)
Ağırlık (sepetle birlikte, boşken)	48 Kg
Güç kaynağı	230 V 50/60 Hz
Emilen akım (çıkış)	2.300 W 10 A
Çalışma sıcaklığı	+5 - +40°C
Çalışma yüksekliği (yükleme başlığı serbest bırakılarak)	≤ 2.000 m a.m.s.l *
Destek yüzeyinin minimum derinliği	500 mm
Destek yüzeyinin minimum genişliği	460 mm
Tankın üzerindeki minimum alan	0 mm yükleme başlığı serbest bırakılarak
Gürültü seviyesi	50 dB
Her destek alanı için ağırlık (depo doluyken ve hazne maks. yükteyken)	48 + 9 = 57 kg Her ayakta yük: 14,3 kg
Çalışma aralığı	İç mekanda kullanım Bağıl nem %85 Maksimum hat gerilimi sapması ±%10 Montaj kategorisi II Kirlilik seviyesi 2
Boyut ve hacim	250x440 mm (Øxd)
Sterilizasyon haznesinin boyutları	180x380x160 mm (uxyxd)
Çevrim başına ortalama su tüketimi	300 ml
Tank kapasitesi (temiz su / kullanılmış su)	5 / 3,5 litre

*2.000 metrenin üzerindeki rakımları için lütfen Euronda SPA'ya danışın

Güvenlik Donanımı

- Aşırı basınç koruması
- Yanlışlıkla kapı açılmasına karşı korumalar
- Süreç değerlendirme sistemi
- Gerçek zamanlı tanı sistemi

Standartlara Uygunluk

EN 13060
EN ISO 14971
EN 61010-1
EN 61010-2-040
EN 61326
EN 13445

Belgeler

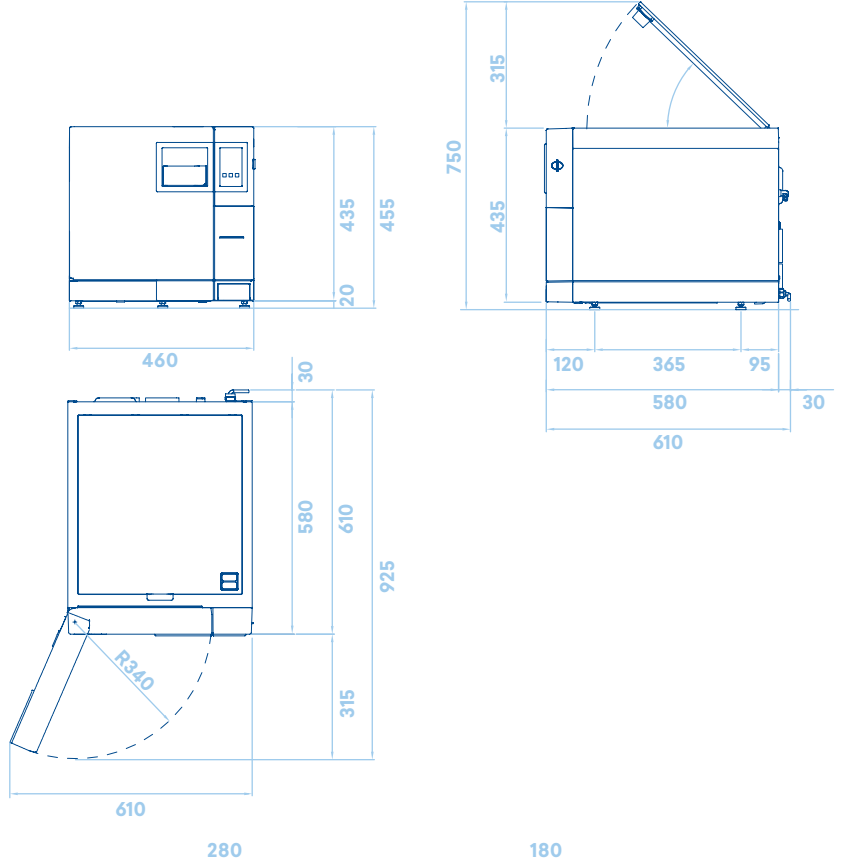
- Kullanıcı Kılavuzu
- Sterilizasyon haznesi Uygunluk Beyanı
- Otoklav Uygunluk Beyanı
- Kurulum Şeması
- Montaj Şeması
- Bakım el kitabı

Sertifikasyon Bilgileri

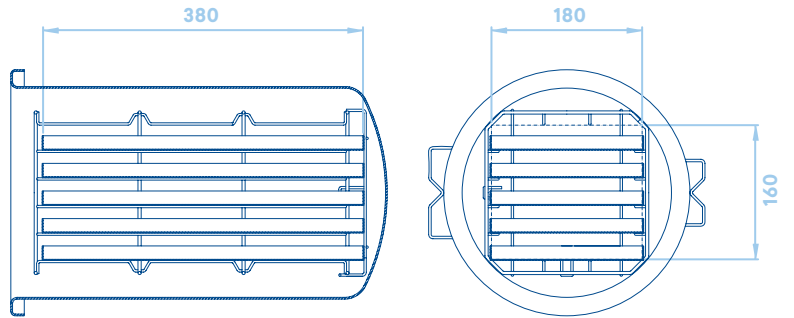
- 93/42/AT direktifine ve eklerine uygun E8 Otoklav.
- IIB Sınıfı cihaz
- 97/23/AT PED Direktifine uygun sterilizasyon haznesi
- Firma Belgeleri
- ISO 9001
- ISO 13485
- CE Tip Referansı: E8 24L, E8 18L

Teknik Özellikler

Tüm gerekli alan
(mm)



Sterilizasyon haznesi
boyutları (mm)



Euronda Spa © 2018

Bu katalog hiçbir şekilde kopyalanamaz, taranamaz veya çoğaltılamaz.

Tüm hakları saklıdır. Resimler, açıklamalar, teklifler, boyutlar ve teknik veriler tamamen bilgi amaçlı olarak değerlendirilmelidir.

Üretici, ürünün temel özelliklerini korurken sadece iyileştirme yapma amacıyla istediği zaman değişiklik yapma hakkını saklı tutar.

İstanbul Ofis

Oğuzhan Cad. Çaçanak Sk. No: 5/3
Fındıkzade-Fatih/İstanbul
t (0212) 491 10 88 (pbx)
f (0212) 491 10 89

Ankara Ofis

Dr. Mediha Eldem Sk. No: 68/16
Kızılay-Ankara
t (0312) 430 55 16 (pbx)
f (0312) 430 55 17
m euronda@dunyadental.com

Euronda SPA

Via dell'Artigianato 7
36030 Montecchio Precalcino,
Vicenza, Italy
t (+39) 0444 656111
f (+39) 0444 656199
www.euronda.com

Mehmet Okur

Pro System Müdürü

m mehmet.okur@euronda.com

Euronda®

official dealer for **Turkey**

Distributed by
dünya
dental

www.dunyadental.com